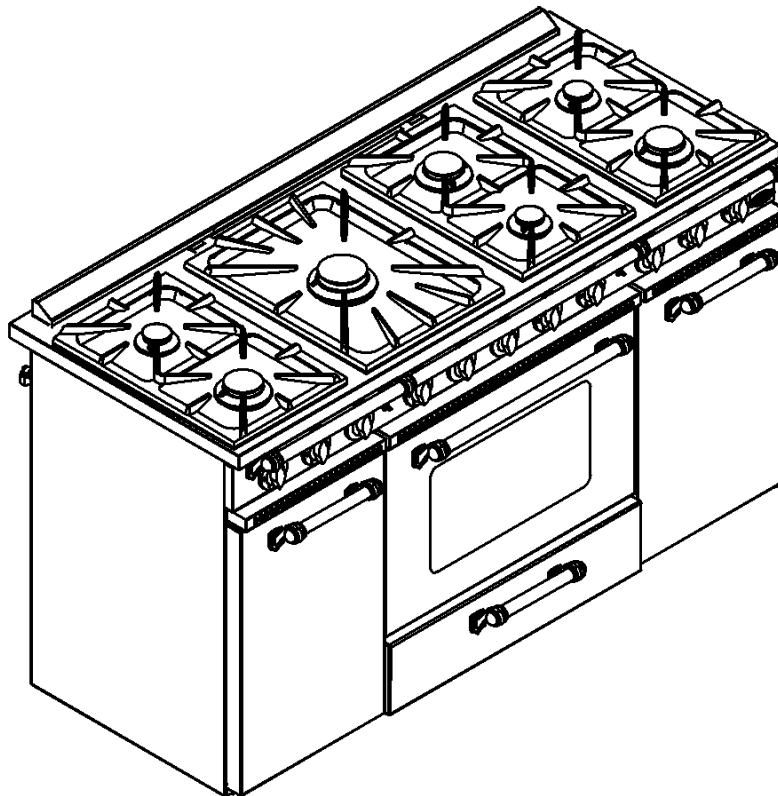
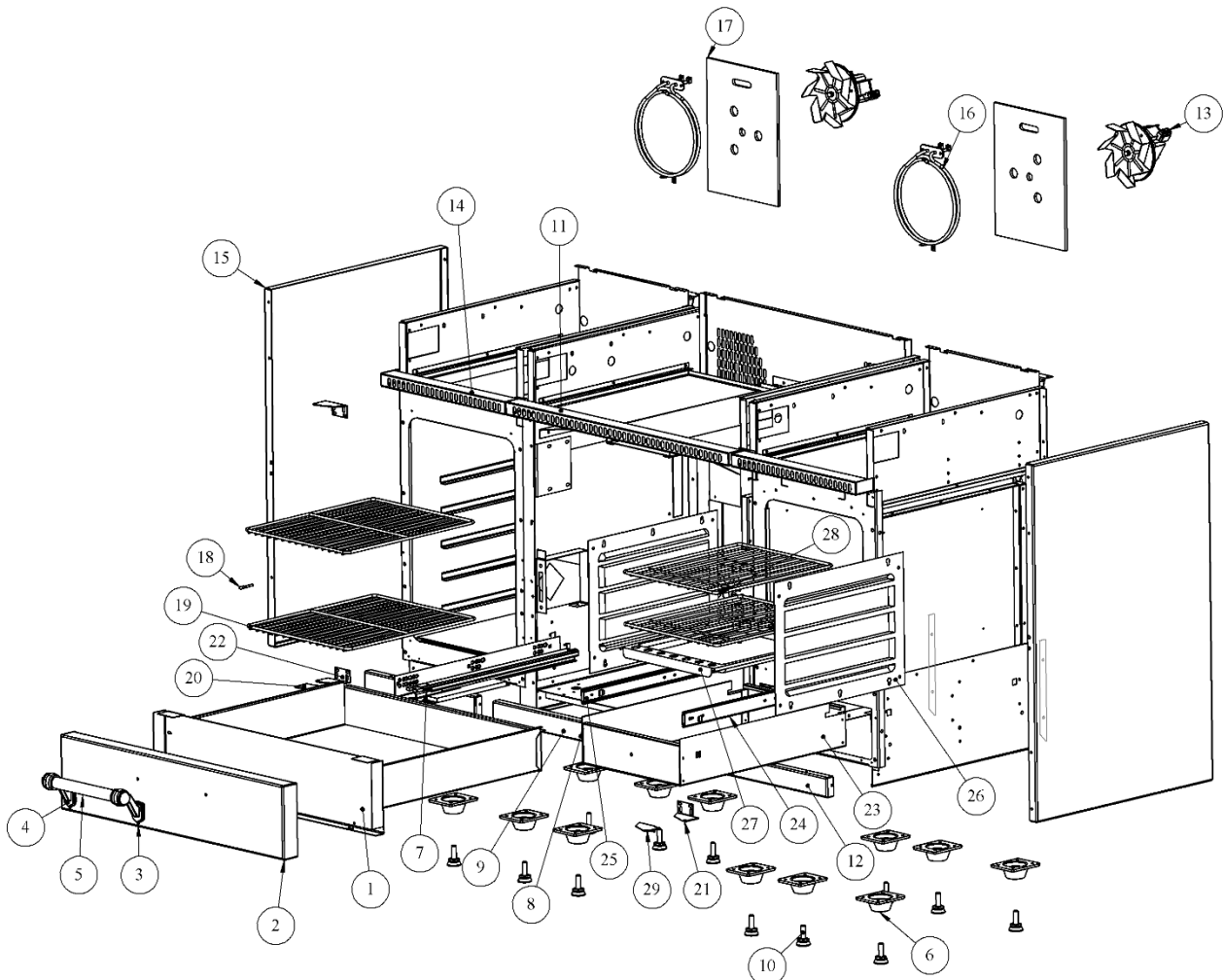


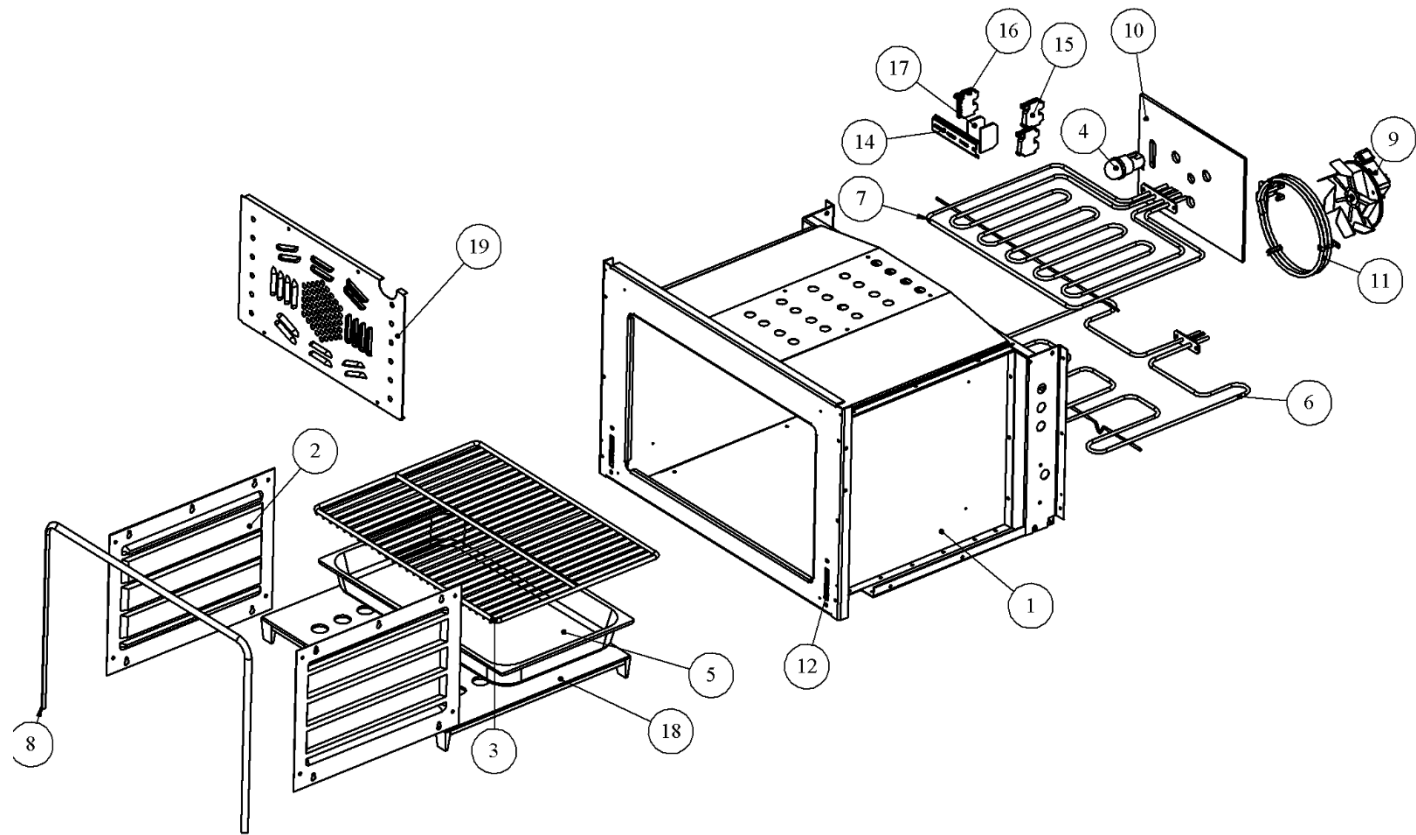
# « *Souveraine 1500* »

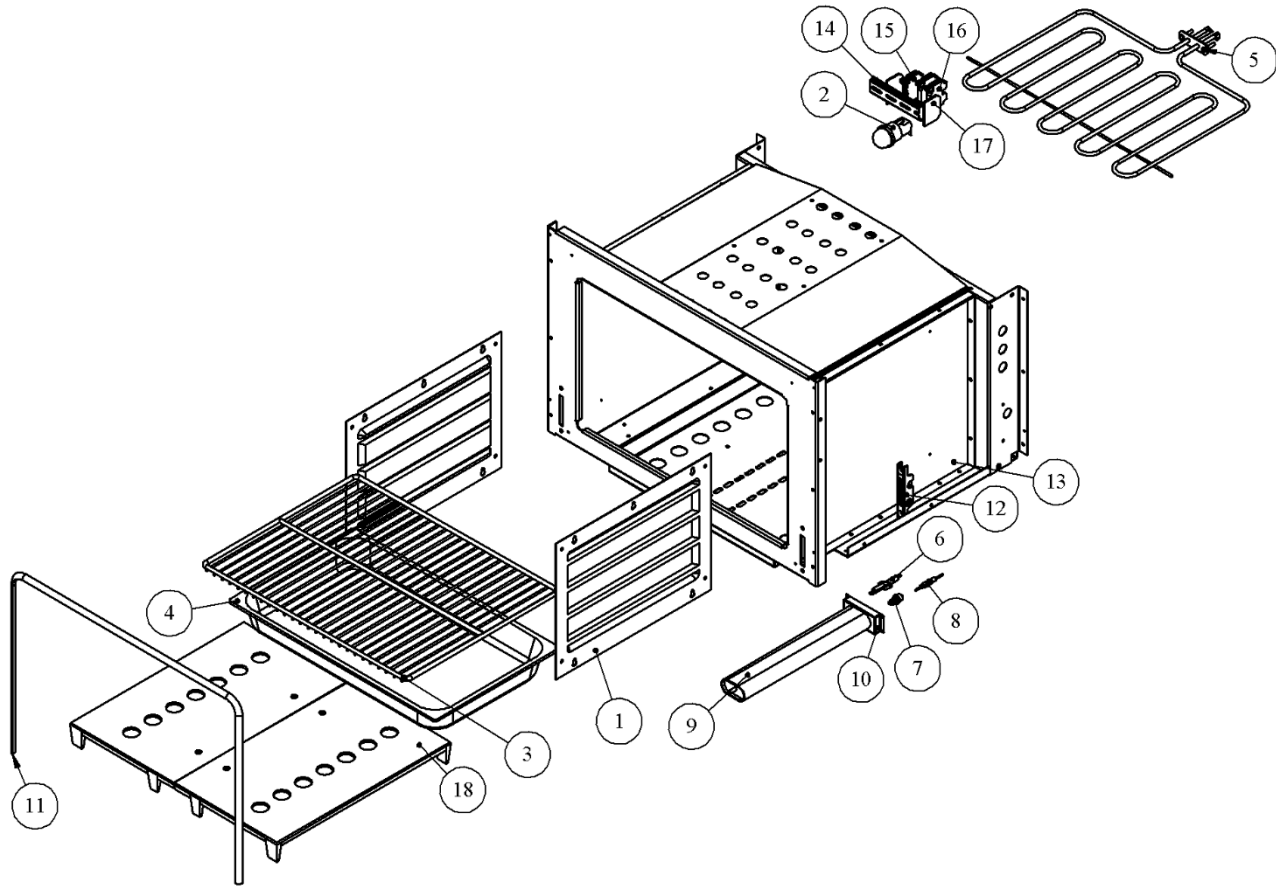
*Réf.* 2117B-2217B-2215B-2317B-2417B-2415B-2167B-2267B-2265B-2367B-2467B-2465B-2177B-  
2277B-2275B-2377B-2477B-2475B.



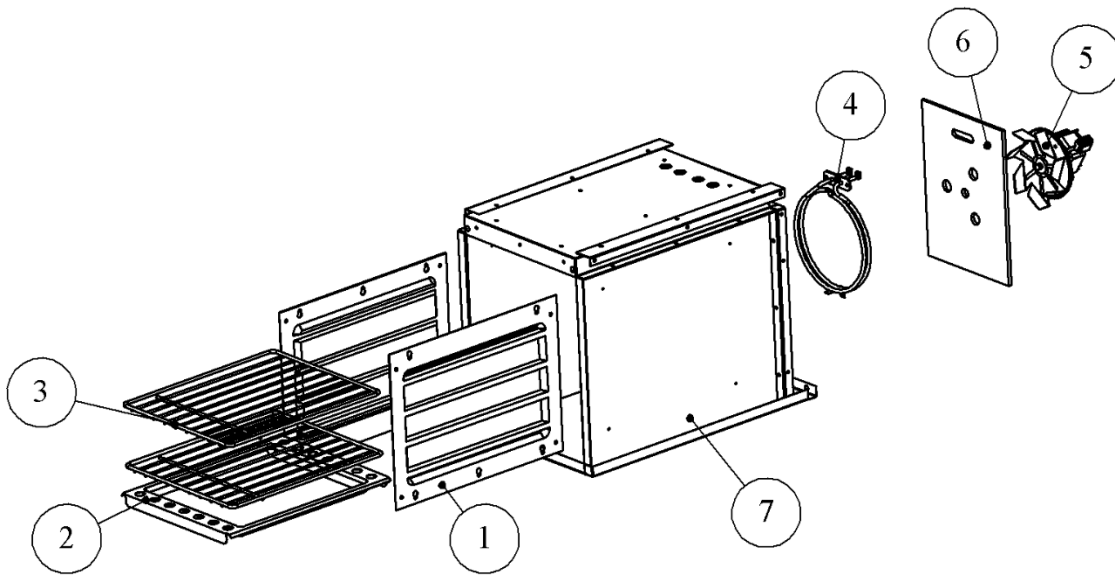
Conforme aux exigences de la directive Européenne 90/396/CEE, 2004/108/CE et 2006/95/CE



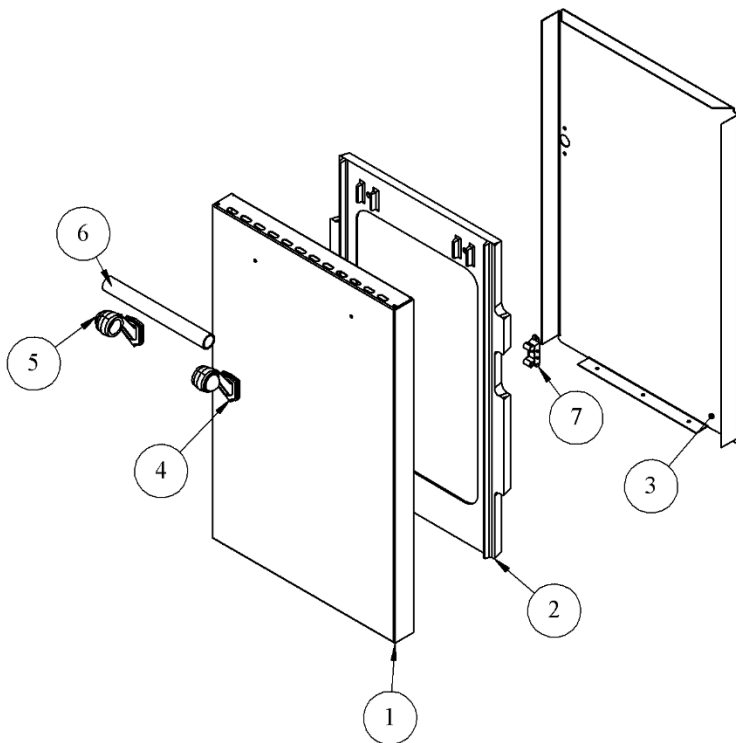




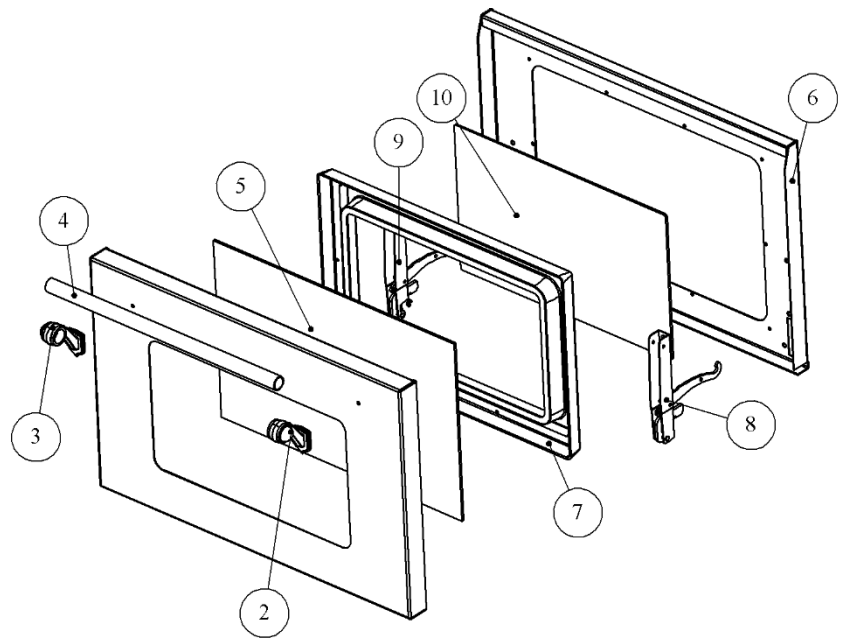
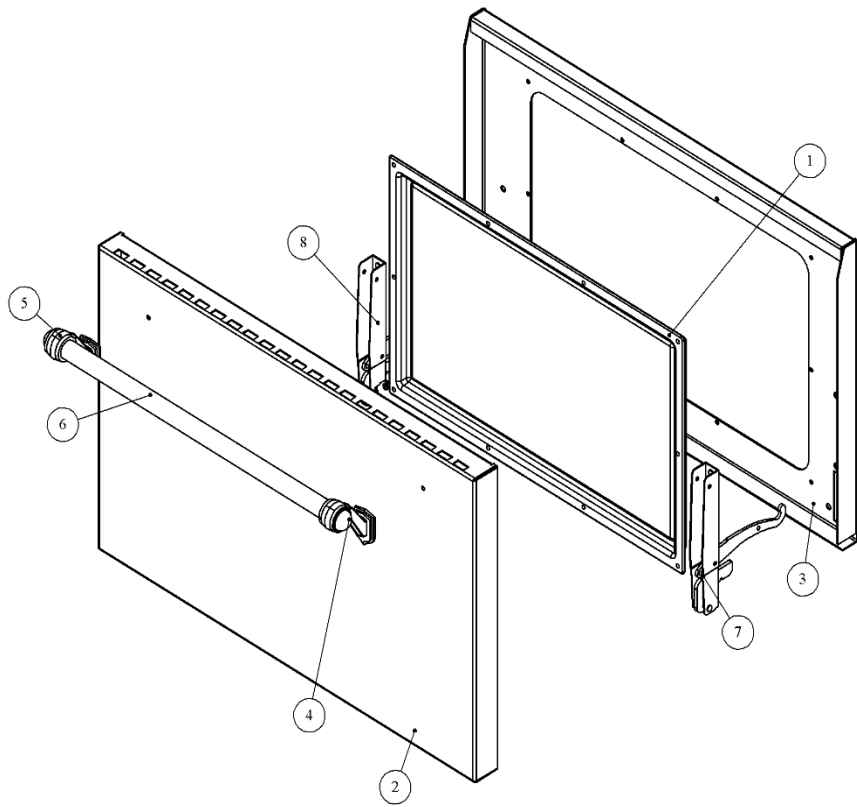
**Éclaté four vertical électrique :**



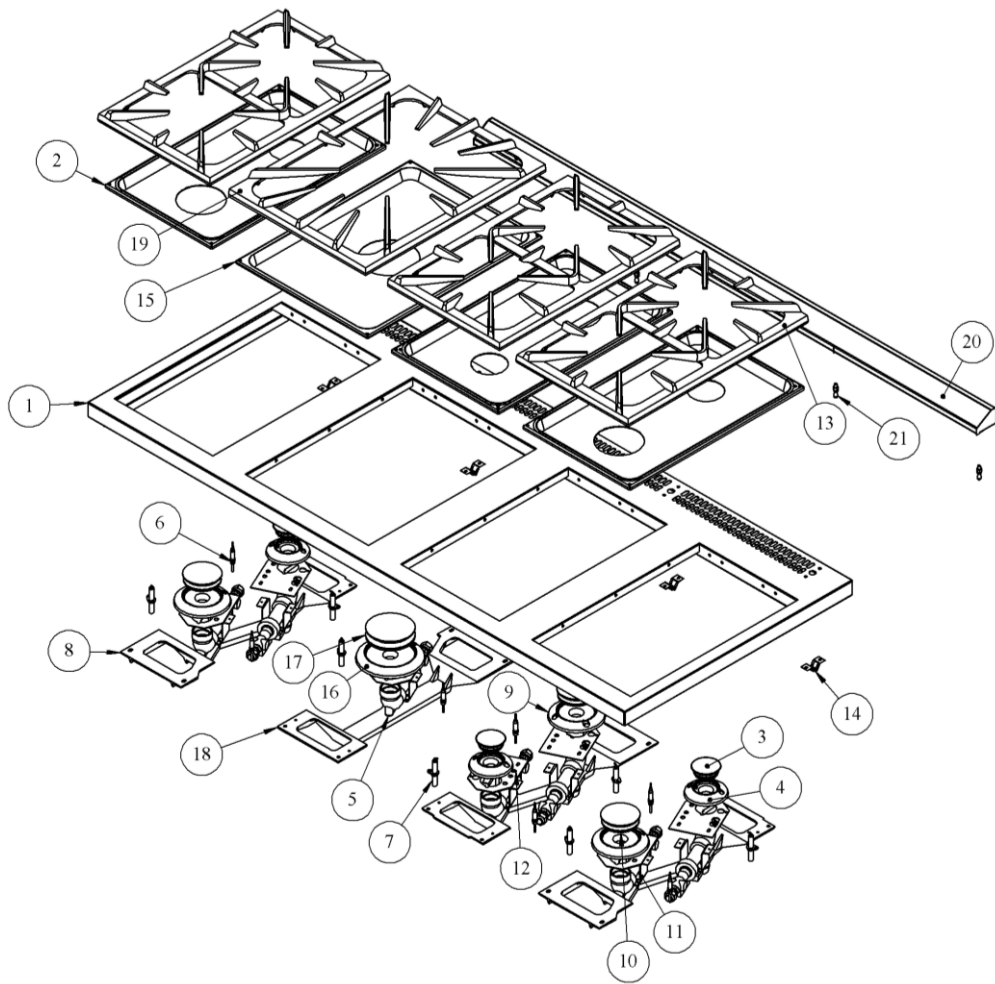
**Éclaté de la porte étuve :**



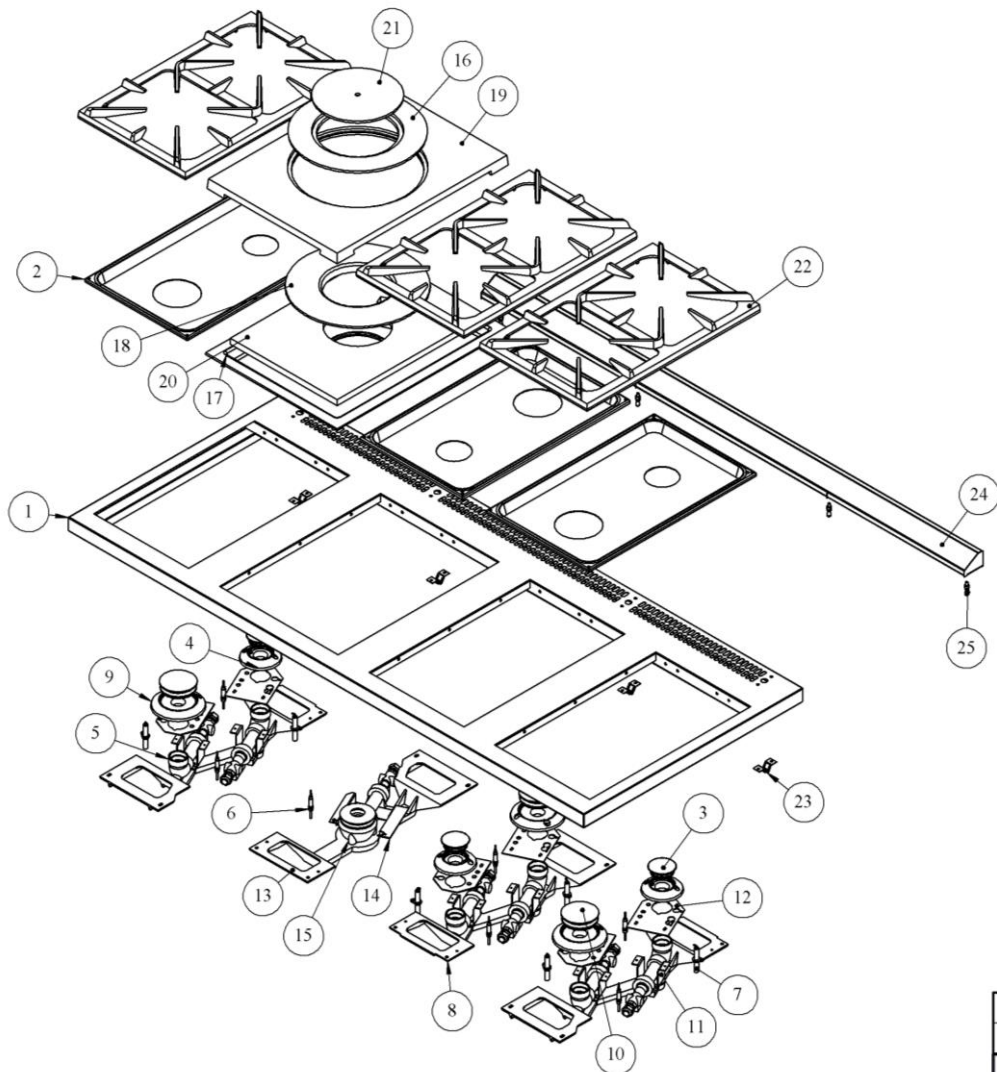
**Éclaté des portes de four :**



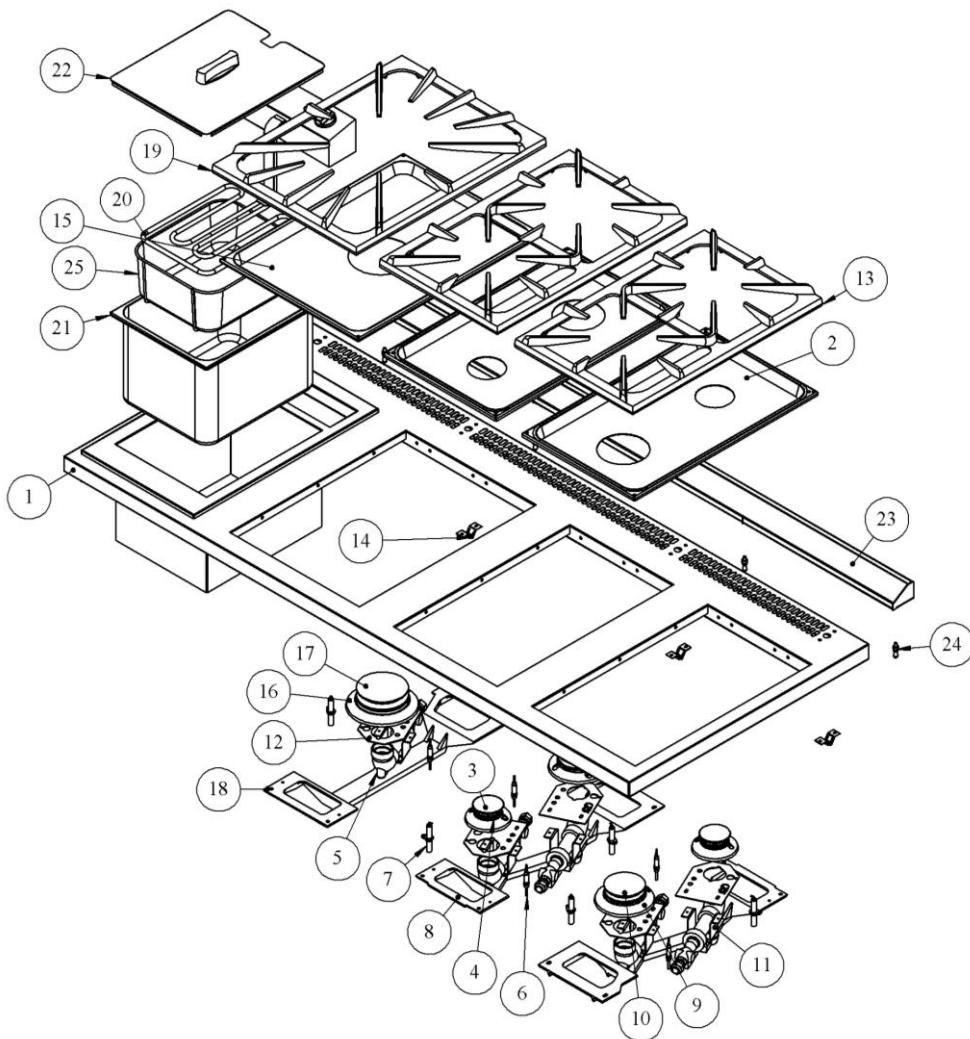
# Éclaté des dessus des souveraine 1500 de référence 2117B-2217B-2215B :



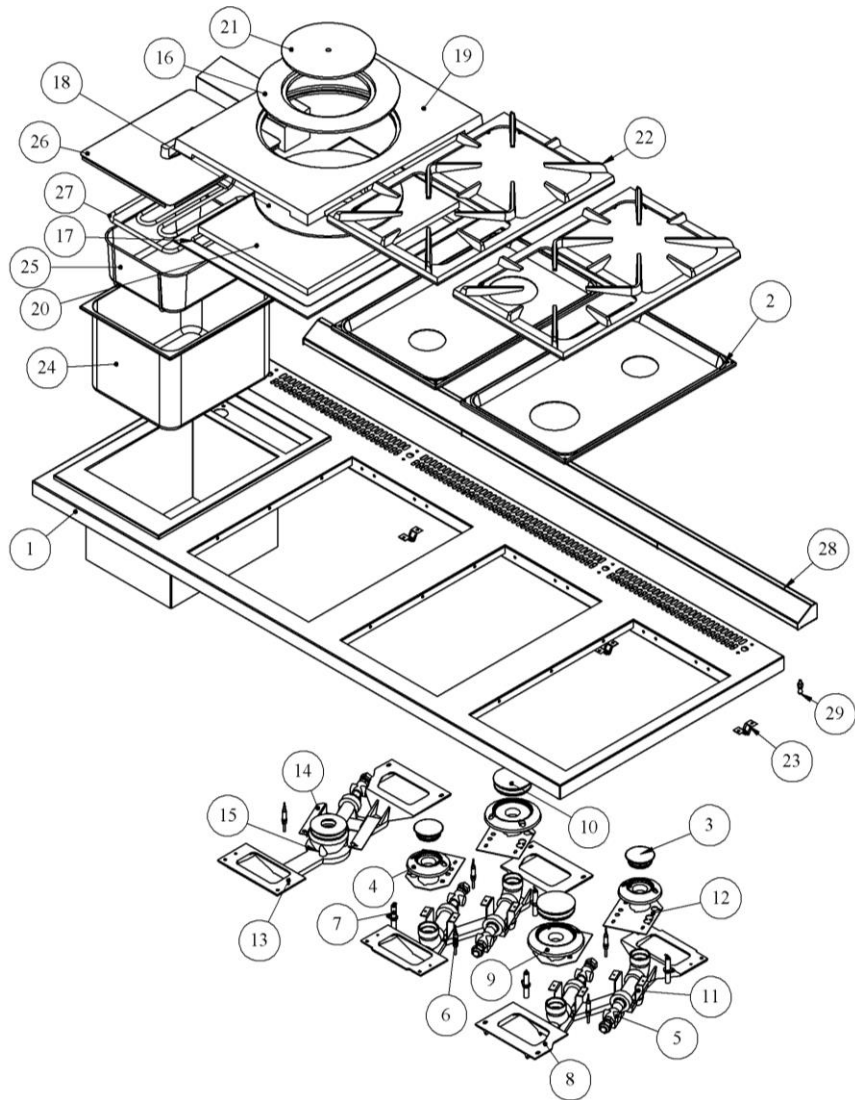
# Éclaté des dessus des souveraine 1500 de référence 2317B-2417B-2415B :



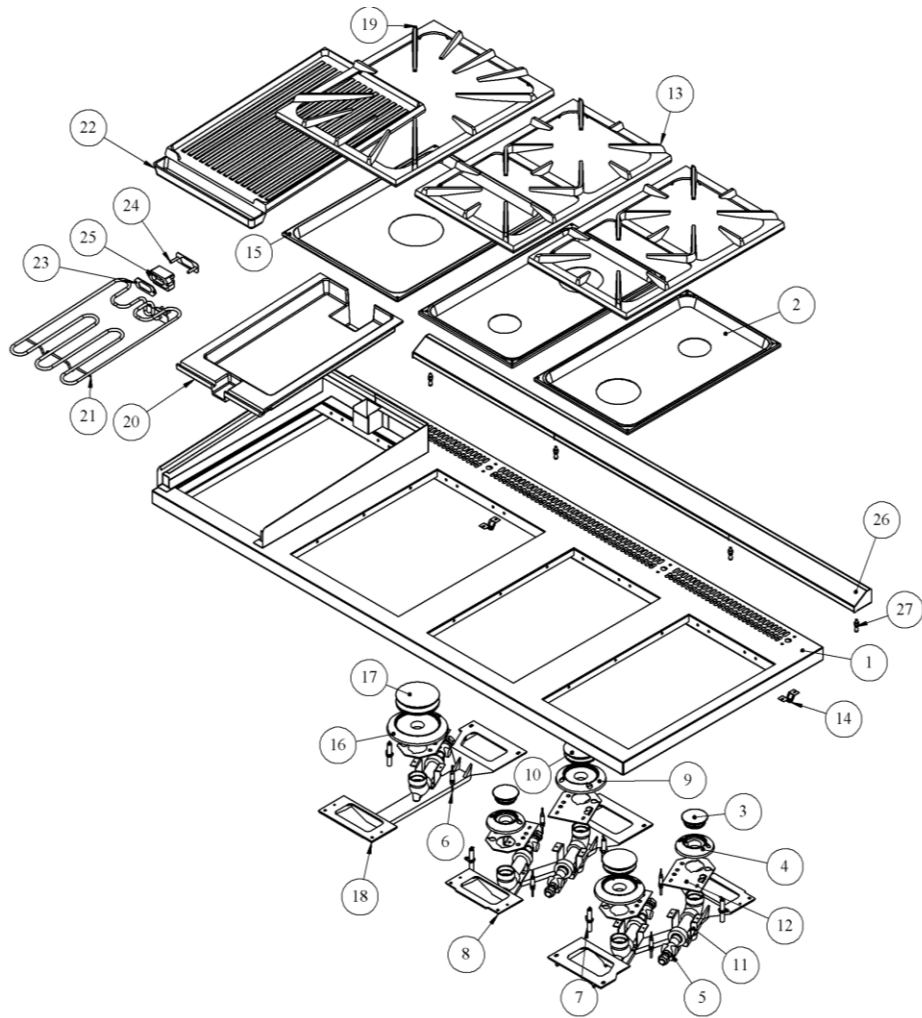
# Éclaté des dessus des souveraine 1500 de référence 2167B-2267B-2265B :



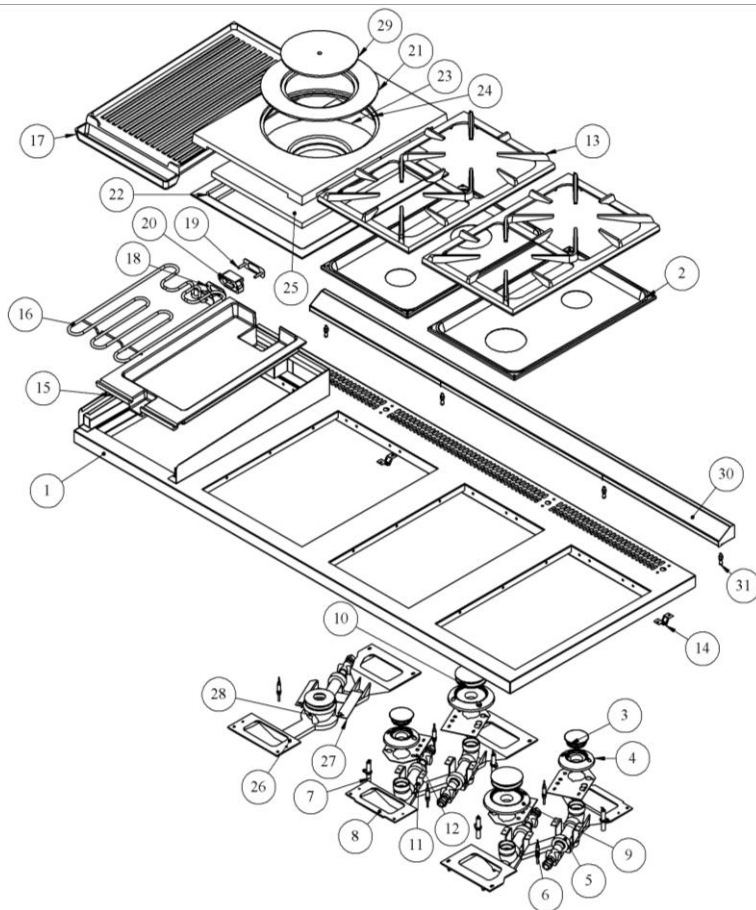
# Éclaté des dessus des souveraine 1500 de référence 2367B-2467B-2465B :



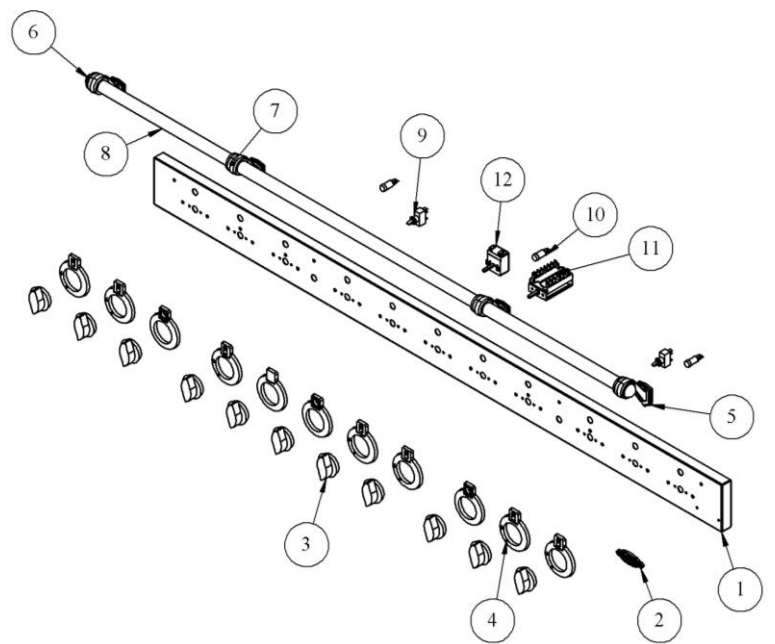
# Éclaté des dessus des souveraine 1500 de référence 2177B-2277B-2275B :



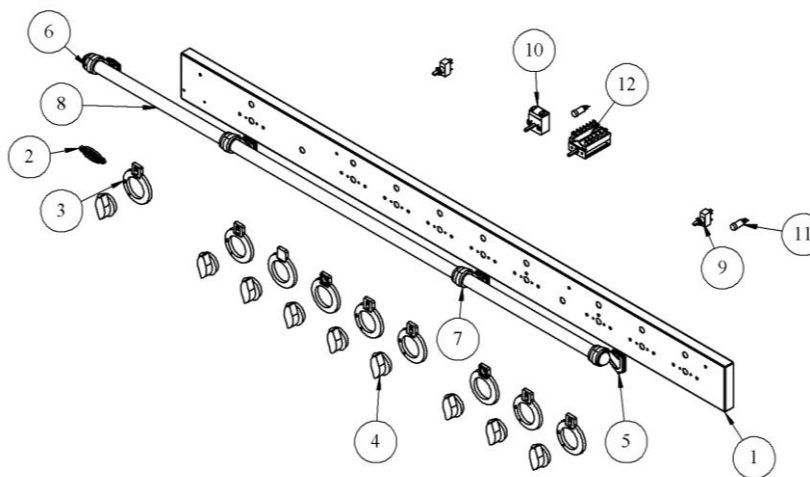
# Éclaté des dessus des souveraine 1500 de référence 2377B-2477B-2475B :



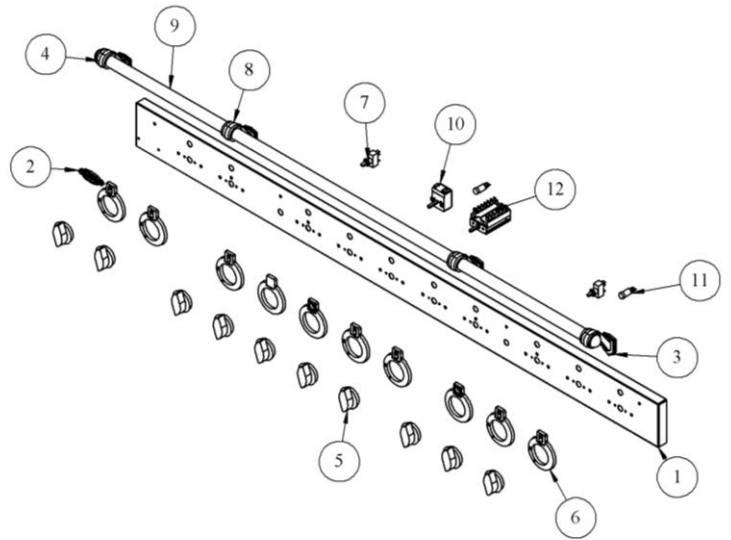
**Éclaté de fronton de souveraine 1500 de référence 2217B-2117B-2317B-2417B :**



**Éclaté de fronton de souveraine 1500 de référence 2275B-2475B-2465B-2265B :**



**Éclaté de fronton de souveraine 1500 de référence 2215B-2415B-2477B-2377B-2277B-2177B-2467B-2367B-2267B-2167B-2415B :**



**Éclaté de la rampe de souveraine 1500 :**

